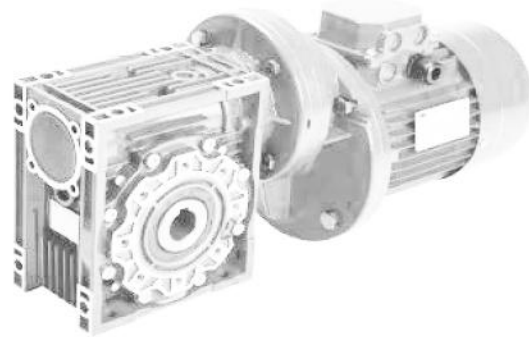


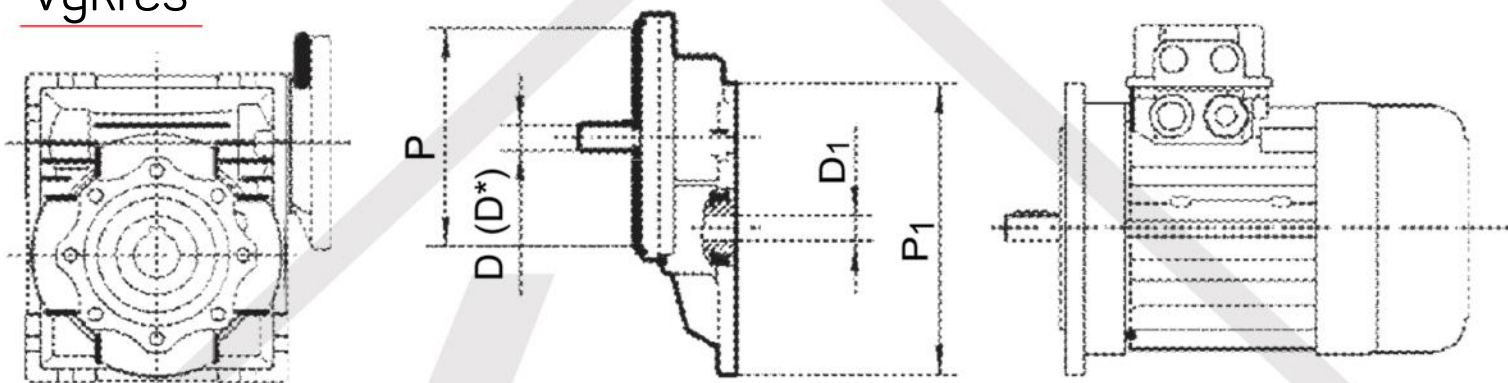
# REDUKCIA PRE ŠNEKOVÚ PREVODOVKU

## ČELNÁ MEDZIPREVODOVKA TYP 80

Ide o redukciu medzi elektromotorom a šnekovou elektroprevodovkou. Keď nie je možné znížiť otáčky elektromotora samotnou elektroprevodovkou využijeme redukciu typu PS, ktorá štandardne zníži otáčky elektromotora v pomere 1 k 3. Tato kombinácia nám umožňuje jednak znížiť otáčky, ale aj uchovať silu elektromotora.



### Výkres



	P	D	D*	P <sub>1</sub>	D <sub>1</sub>
<b>PS 080</b>	160	19	24 28	200 (80B5)	19

### Dostupné prevedenie

		WGM040			WGM050			WGM063			WGM075			WGM90			WGM105			WGM110			WGM130													
i		25	30	40	50	60	80	100	25	30	40	50	60	80	100	25	30	40	50	60	80	100	25	30	40	50	60	80	100	25	30	40	50	60	80	100
PS 080	160 / 28 i = 3																																			
	160 / 24 i = 3																																			
	160 / 19 i = 3																																			

### Parametre výkonu PS 80 + WGM

P <sub>1n</sub> [kW]	n <sub>2</sub> [r/min]	M <sub>2n</sub> [Nm]	i	Fr <sub>2</sub> [N]	fs		
0.37	12.0	206	75	6952	1.6	PS080 - WGM075	80A6
	10.0	230	90	7380	1.7		
	7.5	283	120	7380	1.3		
	6.0	324	150	7380	1.0		
	6.0	347	150	8180	1.6	PS080 - WGM090	80A6
	5.0	389	180	8180	1.3		
	3.8	471	240	8180	1.0		
	3.8	509	240	10320	1.5	PS080 - WGM105	80A6
	3.0	577	300	10320	1.2		
	3.8	509	240	10320	1.6	PS080 - WGM110	80A6
	3.0	577	300	10320	1.3		



# REDUKCIA PRE ŠNEKOVÚ PREVODOVKU

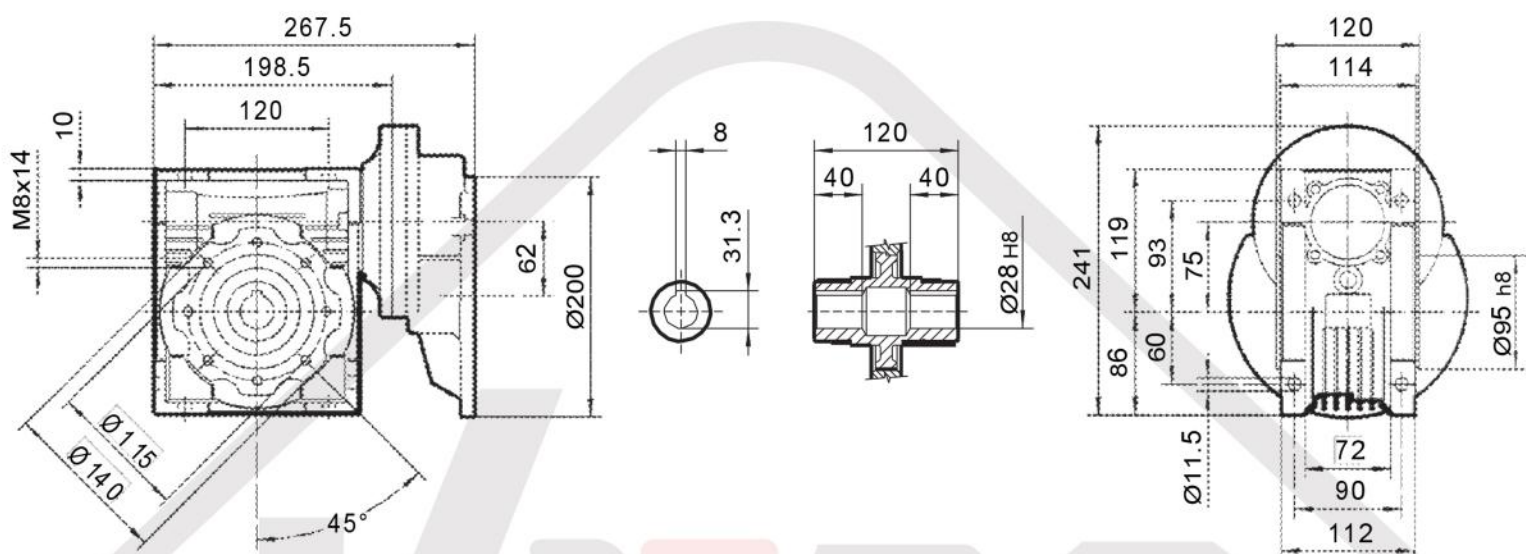
## ČELNÁ MEDZIPREVODOVKA TYP 80

$P_{1n}$ [kW]	$n_2$ [r/min]	$M_{2n}$ [Nm]	$i$	$F_{r2}$ [N]	$f_s$		
0.55	18.7	205	75	6000	1.2	<b>PS080 - WGM075</b>	<b>80A4</b>
	15.6	230	90	6375	1.3		
	11.7	284	120	7017	1.0		
	9.3	332	150	7380	0.8		
	12.0	306	75	6952	1.1	<b>PS080 - WGM075</b>	<b>80B6</b>
	10.0	341	90	7380	1.1		
	15.6	240	90	7054	2.3	<b>PS080 - WGM090</b>	<b>80A4</b>
	11.7	297	120	7764	1.6		
	9.3	355	150	8180	1.3		
	7.8	398	180	8180	1.0		
	10.0	357	90	8174	2.0	<b>PS080 - WGM090</b>	<b>80B6</b>
	7.5	441	120	8180	1.4		
	6.0	516	150	8180	1.1		
	5.0	578	180	8180	0.9		
	7.8	425	180	10320	1.7	<b>PS080 - WGM105</b>	<b>80A4</b>
	5.8	513	240	10320	1.2		
	4.7	597	300	10320	1.0		
	7.5	462	120	10320	2.2	<b>PS080 - WGM105</b>	<b>80B6</b>
	6.0	552	150	10320	1.8		
	5.0	620	180	10320	1.5		
	3.8	756	240	10320	1.0		
	7.8	425	180	10320	1.8	<b>PS080 - WGM110</b>	<b>80A4</b>
	5.8	513	240	10320	1.3		
	4.7	597	300	10320	1.0		
7.5	462	120	10320	2.6	<b>PS080 - WGM110</b>	<b>80B6</b>	
6.0	552	150	10320	2.0			
5.0	620	180	10320	1.6			
3.8	756	240	10320	1.1			
3.8	756	240	13500	1.6	<b>PS080 - WGM130</b>	<b>80B6</b>	
3.0	858	300	13500	1.3			
0.75	18.7	280	75	6000	0.9	<b>PS080 - WGM075</b>	<b>80B4</b>
	15.6	313	90	6375	1.0		
	15.6	327	90	7054	1.7	<b>PS080 - WGM090</b>	<b>80B4</b>
	11.7	405	120	7764	1.2		
	9.3	483	150	8180	0.9		
	7.8	543	180	8180	0.7		
	11.7	430	120	9811	1.9	<b>PS080 - WGM105</b>	<b>80B4</b>
	9.3	506	150	10320	1.6		
	7.8	580	180	10320	1.2		
	5.8	700	240	10320	0.9		
	11.7	430	120	9811	2.2	<b>PS080 - WGM110</b>	<b>80B4</b>
	9.3	506	150	10320	1.7		
	7.8	580	180	10320	1.3		
	5.8	700	240	10320	0.9		
	5.8	712	240	13500	1.4	<b>PS080 - WGM130</b>	<b>80B4</b>
	4.7	813	300	13500	1.1		

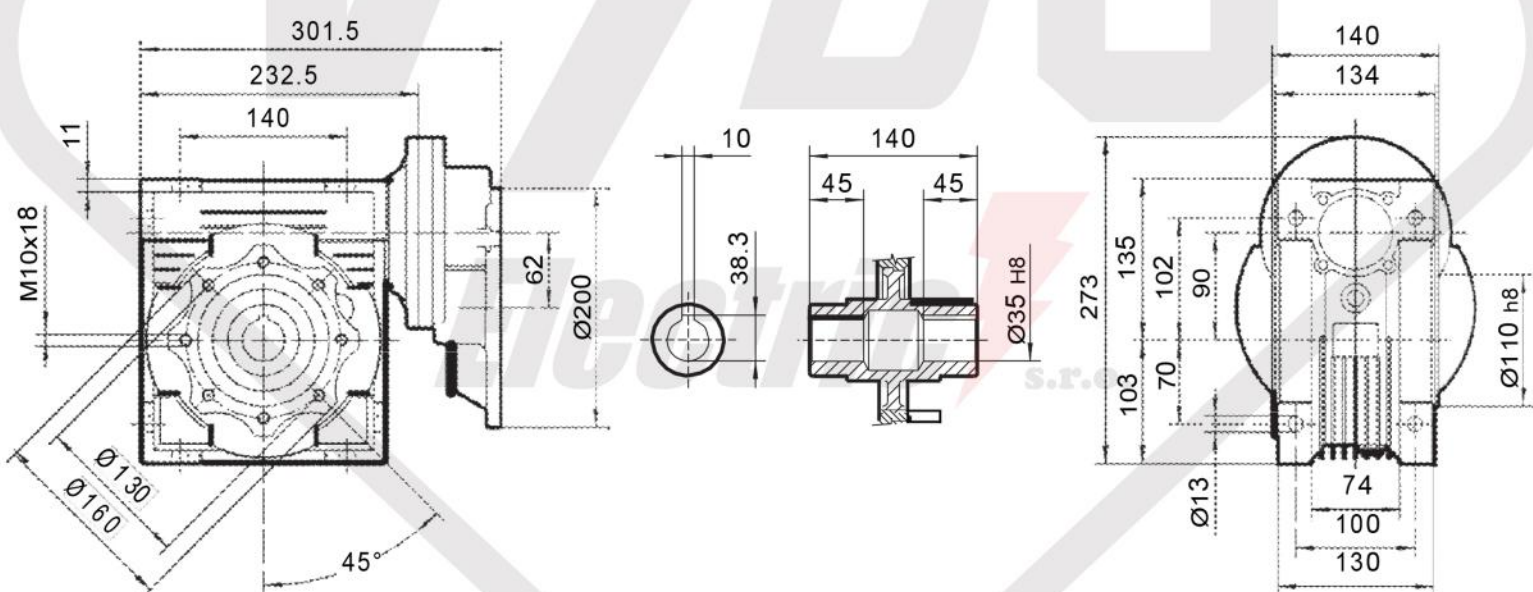
# REDUKCIA PRE ŠNEKOVÚ PREVODOVKU

## ČELNÁ MEDZIPREVODOVKA TYP 80

### PS080 - WGM075



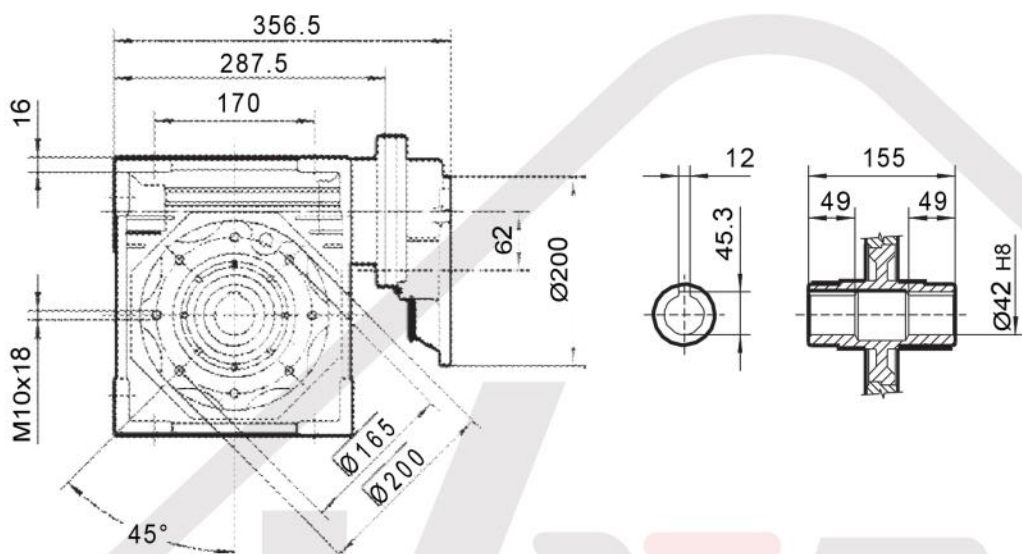
### PS080 - WGM090



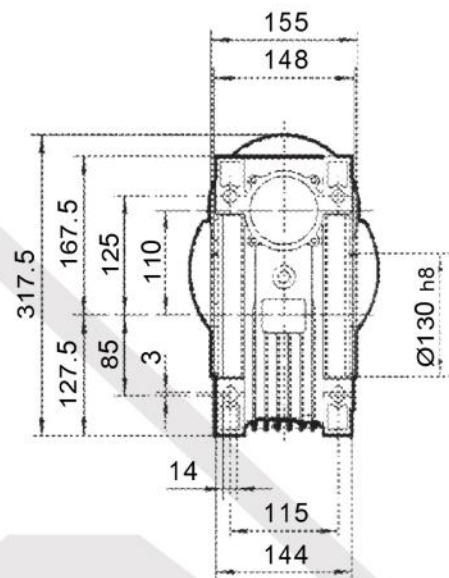
# REDUKCIA PRE ŠNEKOVÚ PREVODOVKU

## ČELNÁ MEDZIPREVODOVKA TYP 80

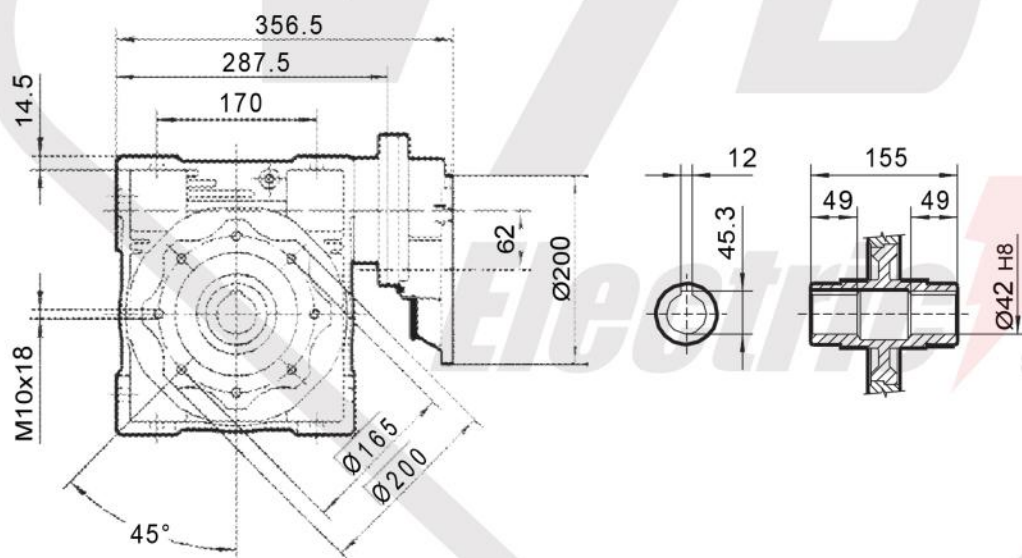
### PS080- WGM105



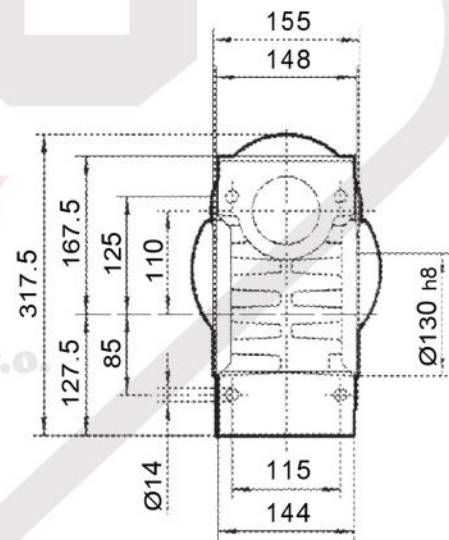
### PS090- WGM105



### PS080 - WGM110



### PS090 - WGM110

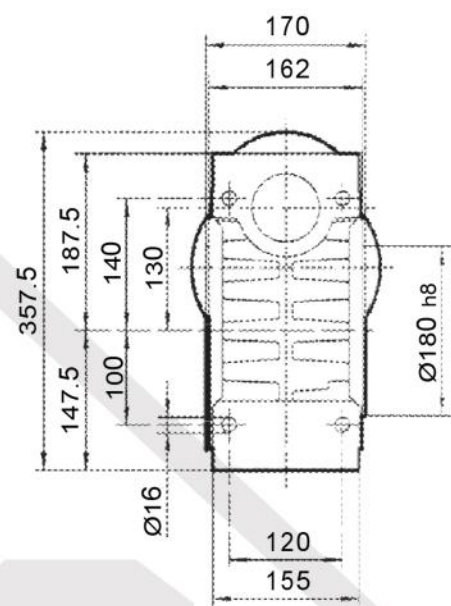
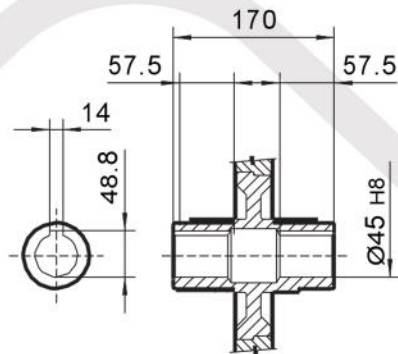
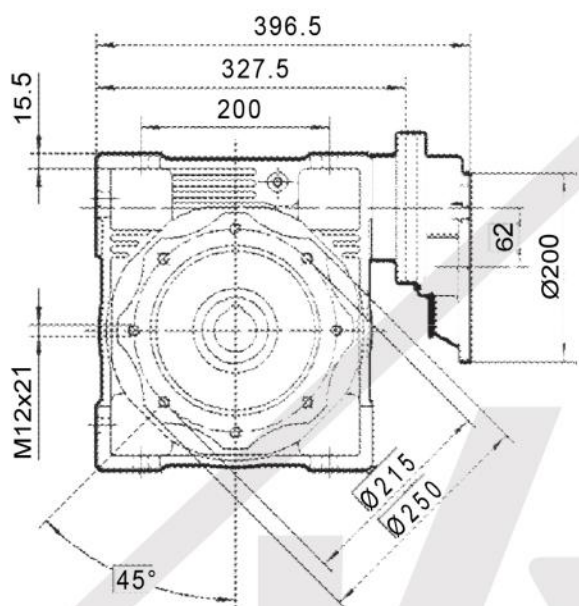


# REDUKCIA PRE ŠNEKOVÚ PREVODOVKU

## ČELNÁ MEDZIPREVODOVKA TYP 80

PS80- WGM130

PS90- WGM130



### Montážne polohy

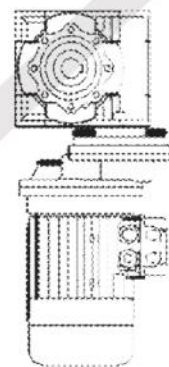
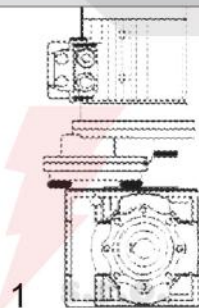
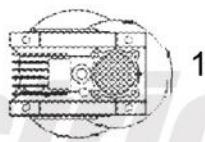
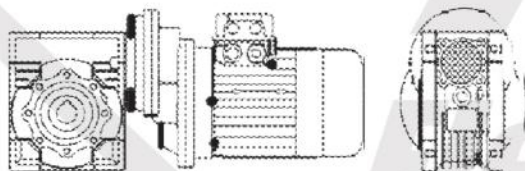
PS.. - WGM...U - B3

B6

V5

V6

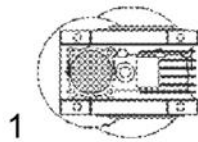
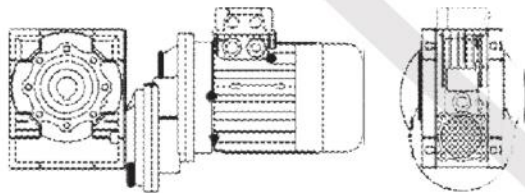
1



B8

B7

3



1